

# Unid Iraqi Government Net

Revision date: 19 February 2016  
Utility DXers Forum - UDXF [www.udxf.nl](http://www.udxf.nl)



This vast net is reportedly an Iraqi Governmental net. Its users are however still unknown. Further info is most welcome.

## Modes:

Voice (USB)  
MIL-STD-188-141A (USB)

## Frequencies kHz :

4600 4750 4900.5  
5258 5350 5540 5575 5636 5667.7 5725 5809 5817  
6248 6265 6277 6279 6280 6372 6377 6390 6391  
6450  
6504.5 6535 6550 6589 6789 6805 6821 6881.5 6902.5  
7000 7341  
8600  
9106  
10338 10390 10596.5  
18240  
19250

## ALE ID's:

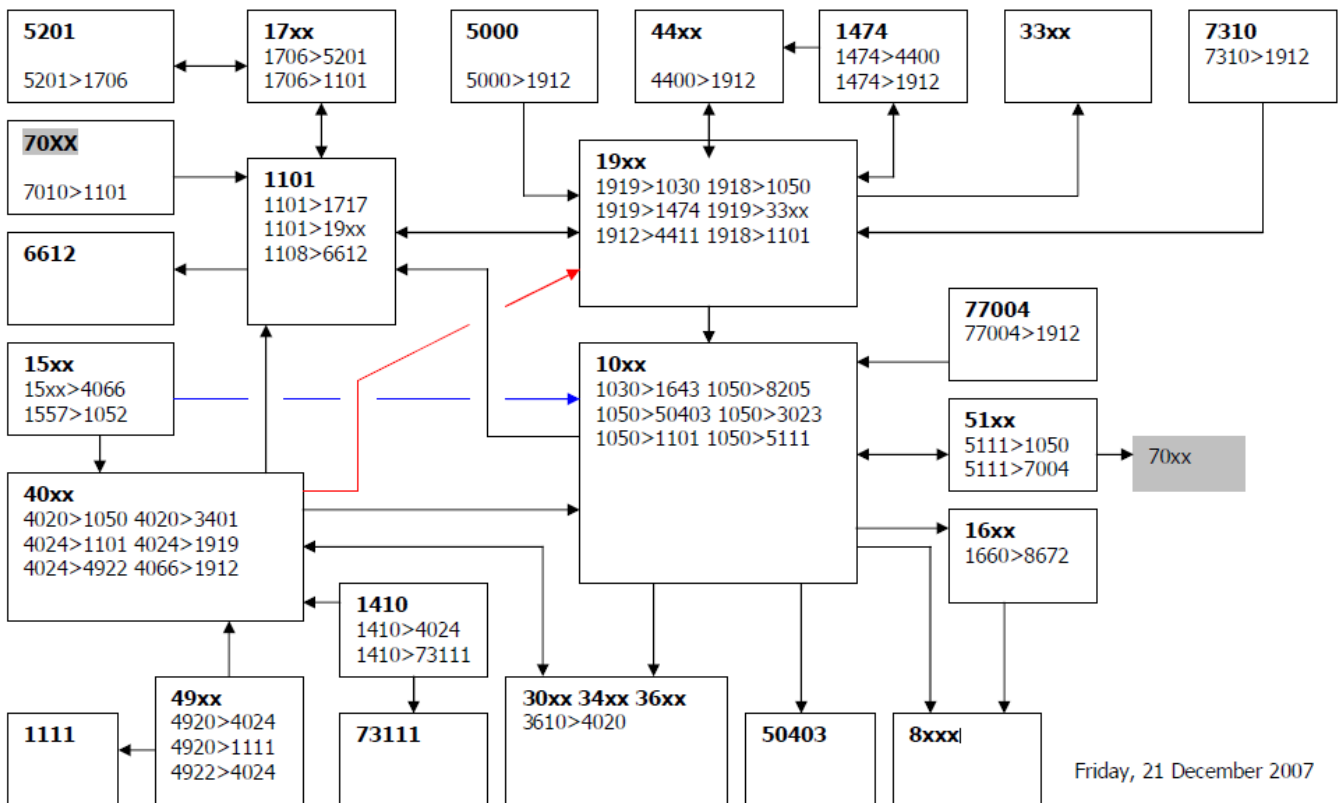
0000  
1001 1002 1003 1004 1005 1006  
1010 1011 1012 1016 1017  
1020 1023 1024 1025 1027  
1030  
1050 1052  
1072  
1080  
1100 1101 1108  
1111 1112  
1120 1123  
1131  
1142 1144  
1200  
1218  
1224 1226 1227  
1231 1235  
1271 1272  
1280 1283  
1301  
1313  
1327 1329  
1400 1401 1404  
1410  
1461  
1464  
1474

1494  
1500 1501 1503 1506 1507 1508  
1510 1511 1512 1513 1519  
1522 1524 1528 1529  
1530 1531 1532 1533 1536 1537  
1541 1542 1543 1545 1546 1548  
1550 1551 1552 1554 1556 1557 1559  
1561 1563  
1570 1572 1574 1575 1577 1579  
1580 1581 1582 1583 1584 1587 1588 1589  
1590 1591 1592 1595 1597  
1601 1602  
1643 1644  
1651 1652 1653 1654 1656 1657  
1660 1661 1664 1667  
1699  
1702 1704 1706  
1715 1717  
1857 1875  
1912 1914 1917 1918 1919  
1922 1928  
1948  
1966  
1998  
2001 2002 2003 2004 2005 2006 2007 2009  
2010 2011 2012 2014 2016  
2020 2026 2028 2029  
2030 2031 2032 2033 2034  
2044  
2132  
2144  
2205 2206 2207  
2221 2222 2223 2224  
2416  
2468  
2501 2505 2506  
2512 2513 2514 2515 2516 2517 2518 2519  
2520 2521 2522 2523 2524 2525 2526 2527 2528 2529  
2530 2531 2532 2534 2535 2536 2537  
2620 2621  
3001 3002 3003 3007 3008 3009  
3023 3029  
3030 3031  
3201  
3306  
3311 3316  
3322  
3331 3332 3333  
3341  
3352 3355  
3400 3401  
3513  
3559  
3600 3609  
3610  
3700  
4000 4001 4003

4011 4012 4015  
4020 4022 4024  
4066  
4072  
4332  
4400  
4411  
4444  
4700  
4920 4922  
5000 5001  
5046  
5070 5072  
5111 5112  
5151  
5201  
5305  
5315  
5500 5501 5502  
5511 5512 5513  
5523  
5533 5536  
5553 5555  
5566  
5750  
6001 6002 6004  
6011 6016 6017 6018  
6020 6021 6022 6023 6024  
6350  
6612  
6655 6658  
7001 7002 7003 7004 7005 7006  
7010 7011 7012 7013 7015 7018  
7072  
7101  
7113  
7264  
7310  
7322  
7410 7417 7418  
7440 7444 7446 7448  
7454  
7680  
7979  
8002  
8010 8011 8012  
8021  
8040 8042  
8055  
8080  
8111 8114  
8204 8205 8207  
8212 8217  
8304 8308  
8327  
8382  
8433

8670 8672  
8800 8802 8805  
8810 8811  
8822  
8855  
8888  
8895  
9001 9002 9003 9004 9007 9009  
9046 9047  
9051 9056  
9201 9203 9204 9207  
9210 9213 9215 9216  
9220 9221 9229  
9230 9233 9234 9237  
9405  
9428 9429  
9432 9433 9434  
9471  
9501 9506 9507  
9511  
9545  
9595  
9634 9635 9638  
9641  
9701 9703 9705 9706 9707 9708 9709  
9710 9714 9715 9716 9717 9718  
9720 9721 9722 9723 9724 9725 9726 9728  
9730 9731 9732 9733 9735 9737 9738 9739  
9740 9741 9742 9743 9745 9746 9748  
9751 9753 9756  
9760 9761 9762 9763 9764 9765 9767 9768 9769  
9770  
9912  
11072  
11965 11966 11968  
12016  
12072  
16072  
19965  
20101 20103  
20938  
20980 20983  
20991  
21001  
21012  
21050 21058  
21060  
21093  
21295  
21470 21475  
21509  
21682  
25209  
44444  
50403  
52112 52119  
55555

66666  
 70010 70011  
 70111  
 70400  
 73111  
 73222  
 73231  
 77004 77005  
 77440 77443 77449  
 77451 77452 77456  
 83016  
 88551



Friday, 21 December 2007